

2. Поверхность пола с установленным обогревом не должна подвергаться механическим воздействиям, способным привести к повреждениям нагревательного мата и датчика температуры.
3. При обнаружении неисправности, сбоя в работе терморегулятора необходимо немедленно обратиться в гарантийную службу либо к уполномоченному представителю.
4. При длительном отсутствии в помещении рекомендуется отключить систему от сети.

5. УСЛОВИЯ ТРАНСПОРТИРОВКИ, ХРАНЕНИЯ И УТИЛИЗАЦИИ

1. Транспортировка и хранение матов осуществляется в соответствии с требованиями ГОСТ 15150-69 по группе 2С.
2. Транспортировка матов допускается всеми видами крытых транспортных средств при температуре окружающей среды от -50 °С до +40 °С.
3. Хранение матов должно осуществляться в чистом сухом помещении при температуре окружающей среды от -50 до +40 °С.
4. Маты не являются опасными в экологическом отношении, и специальные требования по утилизации матов при выводе из эксплуатации не предъявляются. Не допускается сжигание матов в бытовых печах, горелках, кострах.

6. КОМПЛЕКТНОСТЬ

1. Мат нагревательный «Национальный комфорт» 2НК Мастер 1 шт.
2. Паспорт 1 шт.
3. Упаковка 1 шт.

7. ГАРАНТИЙНЫЕ ОБЯЗАТЕЛЬСТВА

Изготовитель гарантирует соответствие качества матов нагревательных требованиям технических условий ТУ 27.51.26-159-33006874-2018 при условии соблюдения указаний п. 3 настоящего Паспорта и «Инструкции по установке и эксплуатации „Маты нагревательные НК“», которую можно скачать на сайте teploluxe.ru в картонке данного товара.

Гарантийный срок – 30 лет с даты продажи.

В течение гарантийного срока покупатель имеет право на ремонт или замену изделия при обнаружении неисправностей, произошедших по вине изготовителя и при условии выполнения указаний по установке и эксплуатации (п. 3 настоящего Паспорта), без покрытия косвенных расходов, связанных с ремонтом изделия.

Срок службы нагревательных матов составляет не менее 50 лет при соблюдении условий монтажа, эксплуатации и хранения.

Условия гарантии:

1. Мат нагревательный должен использоваться только в соответствии с «Инструкцией по установке и эксплуатации комплекта „Маты нагревательные НК“».
2. Гарантия предоставляется при условии представления заполненного ГАРАНТИЙНОГО СЕРТИФИКАТА в «Инструкции по установке и эксплуатации комплекта „Маты нагревательные НК“» и двустороннего «Акта об обнаруженных дефектах», подписанного представителями изготовителя (его уполномоченными дилерами) и заказчиком.

Телефон гарантийной службы: +7 495 728-80-80.

8. СВИДЕТЕЛЬСТВО О ПРИЕМКЕ

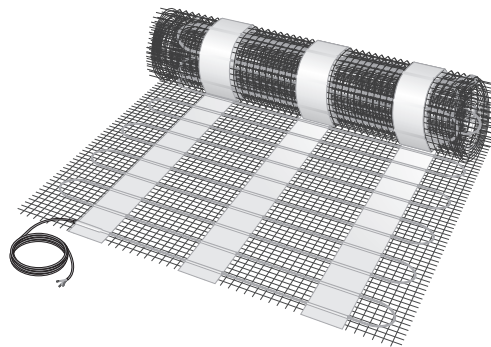
Мат нагревательный «Национальный комфорт» 2НК-_____ Мастер изготовлен и испытан согласно ТУ 27.51.26-159-33006874-2018 и признан годным для эксплуатации.

Дата изготовления _____ Дата продажи _____
Штамп ОТК Штамп магазина

Продавец _____ Покупатель _____
(Подпись) (Подпись)



МАТЫ НАГРЕВАТЕЛЬНЫЕ «НАЦИОНАЛЬНЫЙ КОМФОРТ» 2НК МАСТЕР НА ОСНОВЕ ДВУЖИЛЬНОГО ЭКРАНИРОВАННОГО КАБЕЛЯ



ПАСПОРТ

КНР.001320.01 П

ИЗГОТОВИТЕЛЬ: ООО «Завод ССТ ТП»

РОССИЯ 141008 г. Мытищи, Московская обл.,
 Проектируемый проезд 5274, стр. 7.
 Тел/факс: +7 495 728-80-80; e-mail: ssst@sst.ru;
www.teploluxe.ru

Сертификат соответствия
 TC RU C-RU.ME67.B.00172



1. НАЗНАЧЕНИЕ

Маты нагревательные «Национальный комфорт» 2НК Мастер (далее по тексту – маты нагревательные) применяются для обогрева полов в помещениях, где необходимо выдержать минимальную толщину покрывающего слоя. Маты нагревательные предназначены для установки под керамическую плитку или природный камень. Маты не предназначены для открытой установки.

2. КОНСТРУКЦИЯ И ХАРАКТЕРИСТИКИ

Маты нагревательные «Национальный комфорт» 2НК Мастер состоят из нагревательного кабеля, закрепленного на сетке. Кабель нагревательный состоит из нагревательной части, соединительной и концевой муфт, установочного провода.

Напряжение питания	220 В ± 10 %
Удельная мощность	150 Вт/м ²
Ширина мата	0,5 м
Длина установочного провода	2 м
Степень защиты от внешних воздействий	IPX7
Минимальная температура монтажа	-10 °С

ТЕХНИЧЕСКИЕ ХАРАКТЕРИСТИКИ

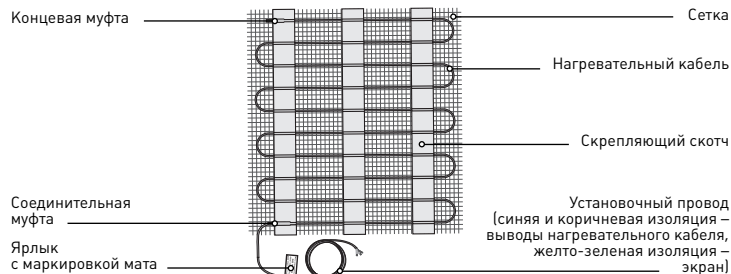
Марка	Мощность, Вт	Площадь покрытия, м ²	Рабочий ток, А	Сопротивление, Ом
2НК 75 Вт/0,5 кв.м	75	0,51	0,37	587,9–680,7
2НК 150 Вт/1,0 кв.м	150	1,00	0,73	303,1–350,9
2НК 225 Вт/1,5 кв.м	225	1,51	1,09	202,1–234,0
2НК 300 Вт/2,0 кв.м	300	2,00	1,51	145,8–168,9
2НК 375 Вт/2,5 кв.м	375	2,50	1,93	113,7–131,7
2НК 450 Вт/3,0 кв.м	450	2,99	2,32	94,8–109,7
2НК 525 Вт/3,5 кв.м	525	3,50	2,70	81,5–94,4
2НК 600 Вт/4,0 кв.м	600	3,99	3,09	71,3–82,5
2НК 750 Вт/5,0 кв.м	750	4,98	3,78	58,1–67,3
2НК 900 Вт/6,0 кв.м	900	6,01	4,53	48,5–56,2
2НК 1200 Вт/8,0 кв.м	1200	8,07	6,78	32,5–37,6
2НК 1500 Вт/10,0 кв.м	1500	9,98	8,26	26,6–30,8

Допустимое отклонение площадей нагревательных матов:
до 5 м² включительно – 3%; свыше 5 м² – 2%.

Нагревательные маты соответствуют требованиям Технического регламента Таможенного союза «О безопасности низковольтного оборудования» ТР ТС 004/2011.

3. УСЛОВИЯ МОНТАЖА И ЭКСПЛУАТАЦИИ

1. Маты нагревательные должны использоваться согласно рекомендациям, изложенным ниже, а также в инструкции по установке (см. на сайте terpolux.ru в карточке данного товара.
2. Маты нагревательные должны быть заземлены в соответствии с действующими ПУЭ.
3. Маты нагревательные подключаются к сети переменного тока через терморегулятор.



Подключение матов нагревательных и терморегулятора должен производить квалифицированный электрик.

4. Запрещается нарушать целостность нагревательного кабеля и соединительных муфт.
5. При повреждении шнура питания его замену, во избежание опасности, должен производить изготовитель, сервисная служба или аналогичный квалифицированный персонал.
6. Маты нагревательные не должны подвергаться механическим нагрузкам.
7. Запрещается включать в сеть маты нагревательные, свернутые в рулон, даже на короткое время.
8. Перед заливкой матов нагревательных раствором, а также после нее, необходимо проверить их омическое сопротивление. Оно должно соответствовать указанному в таблице.
9. Маты нагревательные должны быть полностью залиты раствором для крепления плитки.
10. Для облегчения поиска места возможного повреждения (при укладке или позже) следует начертить схему укладки матов в помещении с указанием мест расположения соединительных муфт.
11. Запрещается включать маты нагревательные после заливки раствора для крепления плитки до его полного высыхания (согласно инструкции на раствор).
12. Запрещается включать маты нагревательные в электрическую сеть, не соответствующую ее рабочему напряжению (220 В ± 10 % переменного тока).
13. В процессе эксплуатации недопустимо покрывать часть пола, под которым установлен нагревательный мат, теплоизолирующими материалами (ковры, одеяла и т.п.)
14. Запрещается подвергать каким-либо механическим воздействиям (т.е. вбивать гвозди, дюбеля, ввинчивать винты и т.п.) поверхность пола, под которой установлен нагревательный мат, во избежание повреждения нагревательного кабеля.
15. Нагревательный мат не предназначен для использования лицами (включая детей) с пониженными физическими, психическими или умственными способностями или при отсутствии у них опыта или знаний, если они не находятся под контролем или не проинструктированы об использовании прибора лицом, ответственным за их безопасность. Дети должны находиться под присмотром для недопущения игры с прибором.
16. Нагревательный мат должен подключаться через УЗО (устройство защитного отключения), номинальный ток срабатывания которого не превышает 30 мА.
17. Маты должны подключаться к сети переменного тока через терморегулятор. Подключение матов и терморегулятора должен производить квалифицированный электрик.

4. ПРАВИЛА ЭКСПЛУАТАЦИИ

1. На полу, под которым установлена система обогрева, не должны располагаться любые другие покрытия и предметы, препятствующие теплоотдаче, во избежание перегрева кабеля.