

# ТЕРМОРЕГУЛЯТОР

## terneo kt

простое управление теплом



Использование  
ТЕРМОРЕГУЛЯТОРОВ это:

- увеличение срока службы кабеля (предотвращение перегрева)
- экономия электроэнергии до 30 %
- комфортный уровень температуры

## Технический паспорт

Инструкция по установке и эксплуатации

Сертификат соответствия № TC RU C-UA.A116.B.04211  
Срок действия с 23.04.2015 по 22.04.2020  
Орган по сертификации: ООО «Гарант Плюс»  
Соответствует требованиям Технического регламента Таможенного союза: ТР ТС 004/2011 «О безопасности низковольтного оборудования»



### Назначение

Перед началом монтажа и использования устройства, пожалуйста, ознакомьтесь до конца с данным документом. Это поможет избежать ошибок и недоразумений.

Терморегулятор terneo kt предназначен для управления системами антиобледенения. Система антиобледенения будет работать тогда, когда измеренная температура попадет в установленный пользователем диапазон. Температура контролируется в том месте, где расположен датчик. Располагайте датчик так, чтоб была возможность его замены в будущем.

Терморегулятор имеет защиту от частых переключений силового реле для увеличения срока его службы. Если между переключением реле было меньше одной минуты, то терморегулятор задержит включение реле, обозначив отсчет времени мигающей точкой в крайнем правом разряде.

### Технические данные

№ п/п	Параметр	Значение
1	Пределы регулирования	верх.: 0...10 °C нижн.: -20...-1 °C
2	Максимальный ток нагрузки	16 А
3	Максимальная мощность нагрузки	3 000 ВА
4	Напряжение питания	220 В ±10 %
5	Масса в полной комплектации	0,18 кг ±10 %
6	Основные монтажные размеры	60 × 60 × 25 мм
7	Датчик температуры	NTC терморезистор 10 кОм при 25 °C
8	Диапазон измеряемых температур	-30...+90 °C
9	Длина соед. кабеля датчика	3 м
10	Кол-во ком-ций под нагр., не менее	50 000 циклов
11	Кол-во ком-ций без нагр., не менее	100 000 циклов
12	Степень защиты по ГОСТ 14254	IP20

### Комплект поставки

Терморегулятор, рамка	1 шт.
Датчик температуры с соединительным кабелем	1 шт.
Гарантийные свидетельство и талон	1 шт.
Техпаспорт, инструкция по установке и экс-ции	1 шт.
Упаковочная коробка	1 шт.

### Схема подключения

Терморегулятор поддерживает работу с двумя типами датчиков: аналоговым (терморезистор) или цифровым (DS18B20).

Аналоговый датчик подключается к клеммам 1 и 2. Цвета проводов при подключении значения не имеют.

Цифровой датчик подключается белым проводом к клемме 1, а синим — к клемме 2. При неверном подключении терморегулятор перейдет в режим процентного управления.

Напряжение питания (220 В ±10 %, 50 Гц) подается на клеммы 4 и 5, причем фаза (L) определяется индикатором и подключается на клемму 5, а ноль (N) — на клемму 4.

К клеммам 3 и 6 подключается нагрузка (соединительные провода от нагревательного элемента).

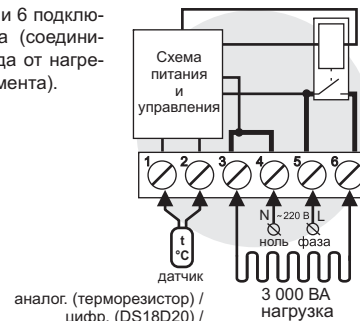


Схема 1. Упрощенная внутренняя схема и схема подключения

### Установка

После монтажа, убедитесь в правильности подключения внешнего датчика и напряжения сети. В случае неправильного подключения, возможен выход из строя терморегулятора.

Терморегулятор предназначен для установки внутри помещений. Риск попадания влаги и жидкости в месте установки должен быть минимален. При установке в ванной комнате, туалете, кухне, бассейне терморегулятор должен быть установлен в месте, недоступном случайному действию брызг.

Температура окружающей среды при монтаже должна находиться в пределах -5...+45 °C.

Высота установки терморегулятора должна находиться в пределах от 0,4 до 1,7 м от уровня пола.

Терморегулятор монтируется и подключается после установки и проверки нагрузки.

Для защиты от короткого замыкания в цепи нагрузки необходимо обязательно перед терморегулятором установить автоматический выключатель (АВ). Автоматический выключатель устанавливается в разрыв фазного провода, как показано на схеме 2. Он должен быть рассчитан не более чем на 16 А.

Для защиты человека от поражения электрическим током утечки устанавливается УЗО (устройство защитного отключения). Это мероприятие обязателен при укладке теплого пола во влажных помещениях. Для работы УЗО экран нагревательного кабеля необходимо заземлить (подключить к защитному проводнику РЕ) или, если сеть двухпроводная, необходимо сделать защитное зануление. То есть экран подключить к нулю перед УЗО. На схеме 2 защитное зануление показано пунктиром.

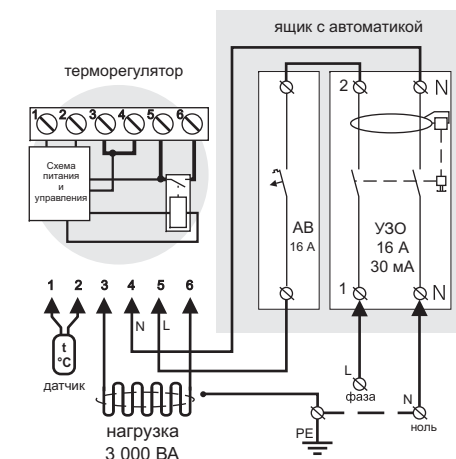


Схема 2. Подключение автоматического выключателя и УЗО

Терморегулятор монтируется в стандартную монтажную коробку диаметром 60 мм, с помощью монтажных винтов.

Для монтажа необходимо:

- сделать в стене отверстие под монтажную коробку и штробу под провода питания и датчик;
- подвести провода питания системы обогрева и датчика к монтажной коробке;
- выполнить соединения согласно данного паспорта;
- закрепить терморегулятор в монтажной коробке.

Для этого необходимо снять лицевую рамку, подцепив ее со стороны отверткой, вставленной в паз (рис. 1). Поместить терморегулятор в монтажную коробку и закрутить монтажные винты.

Клеммы терморегулятора рассчитаны на провод с сечением не более 2,5 мм<sup>2</sup>. Для уменьшения механической нагрузки на клеммы желательно использовать мягкий провод, например, провод типа ПВС. Концы провода необходимо зачистить и обжать наконечниками с изоляцией. Провода затягиваются в клеммах при помощи отвертки с шириной жала не более 3 мм. Отвертка с жалом шириной более 3 мм может нанести механические повреждения клеммам. Это может привести к потере права на гарантийное обслуживание. Затягивать клеммы необходимо с моментом 0,5 Н·м.

Необходимо, чтобы терморегулятор коммутировал ток не более 2/3 максимального тока, указанного в паспорте. Если ток превышает 2/3 максимального тока, указанного в паспорте, то необходимо нагревательный кабель подключить через контактор (магнитный пускатель, силовое реле), который рассчитан на данный ток (Схема 3). Это условие вызвано риском повышения напряжения более 220 В. В случае роста напряжения, повышается и мощность нагрузки.

Сечения проводов проводки, к которым подключается терморегулятор, должны быть не менее: для меди 2 1,0 мм<sup>2</sup>, для алюминия — 2 1,5 мм<sup>2</sup>. Использование алюминия нежелательно.

## Монтаж датчика

Датчик температуры воздуха располагается со стороны обогреваемой поверхности (на улице). На датчик исключить попадание прямых солнечных лучей. Монтаж датчика должен быть выполнен так, чтобы была возможность беспрепятственной замены при неисправности или повреждении.

При необходимости допускается укорачивание и наращивание (не более 40 м) соединительных проводов датчика. Для наращивания длины недопустимо использование двух жил многожильного кабеля, который используется для питания нагревателя. Наилучшим решением будет отдельный кабель к датчику, монтируемый в отдельной трубке. У соединительного провода датчика не должны находиться силовые провода, они могут создавать помехи.

Если у вас возникнут какие-либо вопросы или вам что-то будет не понятно, позвоните в центр обслуживания по телефону, указанному ниже.

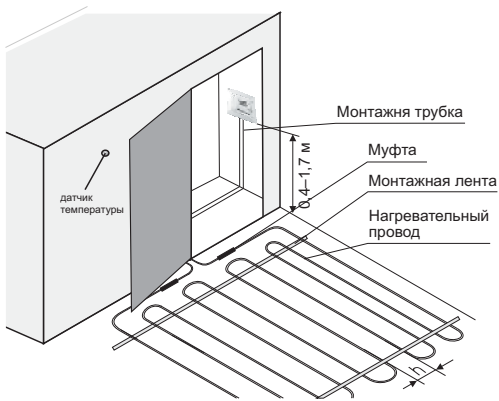


Рисунок 1. Монтаж терморегулятора и системы теплый пол

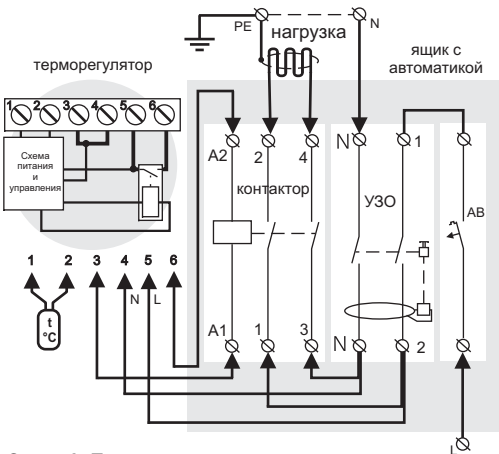


Схема 3. Подключение через контактор

## Эксплуатация

### Включение / отключение

Нажмите на кнопку «+» и удерживайте в течение 4 с, при этом на индикаторе будут появляться одна за одной 3 черточки. Затем на индикаторе высветится «оп» / «оFF». Отпустите кнопку.

При включении начнется индикация температуры датчика. Если температура датчика будет находиться в установленных пределах произойдет включение нагревательной системы. Включение нагревательной системы сигнализирует свечение красного светодиода.

В ждущем режиме, когда органы управления терморегулятором не используются, яркость индикатора со 100 % уменьшится до 30 %.

При отключении терморегулятор переходит в спящий режим. Для полного отключения терморегулятора, необходимо отключить автоматический выключатель.

### Просмотр и изменение верхнего предела (завод. настр. 5 °C)

Для просмотра и изменения верхнего предела температуры нажмите одновременно на кнопку «+». Мигающее значение верхнего предела можно изменить кнопками «+» или «-».

Через 3 с после последнего нажатия терморегулятор переходит к отображению температуры датчика.

### Просмотр и изменение нижнего предела (завод. настр. -10 °C)

Для просмотра и изменения нижнего предела температуры нажмите одновременно на кнопку «-». Мигающее значение нижнего предела можно изменить кнопками «+» или «-».

Через 3 с после последнего нажатия терморегулятор переходит к отображению температуры датчика.

### Режим процентного управления нагрузкой (завод. настр. 0 %)

При отсутствии, неправильном подключении датчика или его повреждении терморегулятор перейдет в режим процентного управления нагрузкой.

При этом, на экране терморегулятора будет отображаться процентное соотношение включения нагрузки в 30-минутном циклическом интервале времени. Процентное соотношение можно менять, нажимая на кнопку «+» для увеличения и «-» для уменьшения в диапазоне от 10 до 90 %.

При первом включении это значение установлено 0 % «ОП». Если выставить 50 % («50П»), то нагреватель в 30-ти минутном интервале будет выключен на 15 минут.

Контроль температуры нагревательной системы в этом режиме будет недоступен.

### Поправка показаний индикатора (юстировка) (завод. настр. 0 °C)

Если вы считаете, что показания индикатора терморегулятора и вашего образцового прибора расходятся, то значение показаний можно откорректировать. Для этого необходимо войти в меню поправки.

Для этого удерживайте кнопку «-» до появления на индикаторе надписи «ПоП». Отпустив кнопку, вы увидите мерцающее значение поправки, которое можно изменять кнопками «+» или «-». Диапазон изменения соответствует  $\pm 5$  °C с шагом 0,1 °C. Через 3 с после последнего

Сопrotивление датчика при различной температуре.

Температура, (°C)	Сопrotивление датчика, ( $\Omega$ )
5	25339
10	19872
20	12488
30	8059
40	5330

нажатия терморегулятор переходит к отображению температуры датчика с поправкой.

### Просмотр версии прошивки

Удержание кнопки «-» в течение 12 с выведет версию прошивки на индикатор терморегулятора. После отпущения кнопки, терморегулятор перейдет к отображению температуры датчика.

### Тип датчика (завод. настр. 10 кОм «10г»)

Терморегулятор поддерживает следующие типы датчиков: 4,7, 6,8, 10, 12, 15, 33, 47 кОм при 25 °C. Данная функция может пригодиться при замене старого терморегулятора другого производителя, в ситуации когда датчик заменить нет возможности. Удерживайте кнопку «-» в течение 9 с. При отпущении мигающее значение типа датчика можно выбрать кнопками «+» и «-».

### Защита от внутреннего перегрева

Если температура внутри корпуса превысит 85 °C произойдет аварийное отключение нагрузки. На индикаторе 1 раз / сек будет высвечиваться «ПРГ» (перегрев). Когда температура внутри корпуса опустится ниже 80 °C — терморегулятор включит нагрузку и возобновит работу.

При срабатывании защиты более 5 раз подряд терморегулятор заблокируется до тех пор, пока не будет нажата одна из кнопок и температура внутри корпуса не снизится до 80 °C.

При обрыве или коротком замыкании датчика внутреннего перегрева прибор продолжит работу в обычном режиме, но каждые 5 с будет высвечиваться надпись «Ert» (проблема с датчиком). В этом случае контроль за внутренним перегревом осуществляться не будет.

### Блокировка органов управления

Для активации удерживайте одновременно кнопки «+» и «-» в течение 6 с до появления на индикаторе надписи «Loc». При отпущении кнопки управления терморегулятором заблокируются, а терморегулятор перейдет в штатный режим работы.

Для разблокировки удерживайте одновременно кнопки «+» и «-» в течение 6 с до смены надписи «Loc» на «оFF». При отпущении органы управления терморегулятора разблокируются.

### Сброс на заводские настройки

Удерживайте кнопку «-» в течение 18 с до появления на индикаторе надписи «dEF». После отпущения кнопки, терморегулятор сбросит все настройки к заводским и перезагрузится.

## ВОЗМОЖНЫЕ НЕПОЛАДКИ, ПРИЧИНЫ И ПУТИ ИХ УСТРАНЕНИЯ

### На индикаторе высвечивается надпись «ЗНЕ».

*Возможная причина:* короткое замыкание в цепи датчика.

*Необходимо:* устранить короткое замыкание в цепи датчика.

### Терморегулятор при подключенном датчике перешел в процентное управление.

*Возможная причина:* неправильное подключение цифрового датчика.

*Необходимо:* проверить соответствие подключения датчика.

*Возможная причина:* обрыв цепи датчика (аналогового или цифрового).

*Необходимо:* проверить цепь датчика омметром, место соединения датчика к терморегулятору, отсутствие механических повреждений по всей длине соединительного провода датчика, отсутствие силовых проводов, которые близко проходят.

### При включении терморегулятора ни индикатор, ни светодиод не светятся.

*Возможная причина:* отсутствует напряжение питания.

*Необходимо:* убедиться в наличии напряжения питания с помощью вольтметра. Если напряжение есть, тогда обратитесь, пожалуйста, в Сервисный центр.

## Меры безопасности

Чтобы не получить травму и не повредить устройство, внимательно прочтите и уясните для себя эти инструкции.

Подключение устройства должно производиться квалифицированным электриком.

Перед началом монтажа (демонтажа) и подключения (отключения) устройства отключите напряжение питания, а также действуйте в соответствии с «Правилами Устройства Электроустановок».

Не включайте устройство в сеть в разобранном виде.

Не допускайте попадания жидкости или влаги на устройство.

Не подвергайте устройство воздействию экстремальных температур (выше +45 °C или ниже -5 °C).

Не чистите устройство с использованием химикатов, таких как бензол и растворители.

Не храните устройство и не используйте устройство в пыльных местах.

Не пытайтесь самостоятельно разбирать и ремонтировать устройство.

Не превышайте предельные значения тока и мощности.

Для защиты от перенапряжений вызванных разрядами молний используйте грозозащитные разрядники.

Не погружайте датчик с соединительным проводом в жидкие среды.

Не сжигайте и не выбрасывайте устройство вместе с бытовыми отходами.

Использованное устройство подлежит утилизации в соответствии с действующим законодательством.

Транспортировка товара осуществляется в упаковке, обеспечивающей сохранность изделия.

Устройство перевозится любым видом транспортных средств (жд, авто-, морским, авиатранспортом).

Дата изготовления указана на обратной стороне устройства.

Производитель: ООО "ДС Электроникс"  
Адрес: 04136, Украина, г. Киев, ул. Северо-Сырецкая, д. 1-3  
Телефон: +38 (044) 485-15-01

Импортер в Россию: ООО "ТЕЗУРА"  
Адрес: 308015, Россия, г. Белгород, ул. Пушкина, д. 49а, оф. 28в  
Телефон: +7 (499) 403-34-90  
e-mail: support@terneo.ru      www.terneo.ru